

# 首都医科大学概念验证成果介绍

## 1. GY240105 儿童耳廓矫治装置

项目来源：北京复兴医院

主要功能：儿童耳廓畸形矫正

项目简介：现有的婴儿耳廓矫形装置过于复杂，成本高，治疗效果差。经过简化的矫治器，制成方便，成本低，治疗效果好。

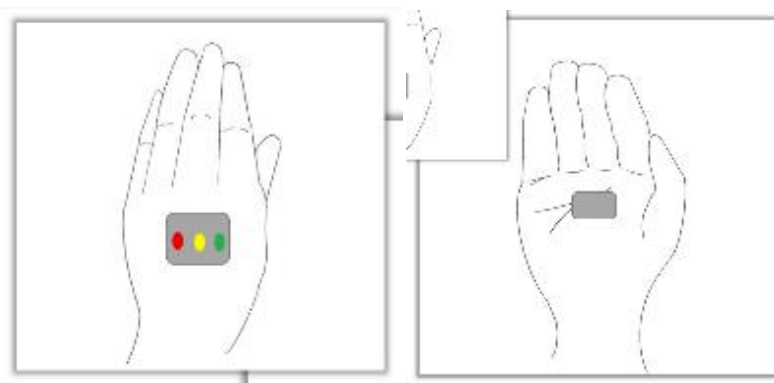


## 2.GY2401027 辅助拍背装置

项目来源：北京复兴医院

主要功能：拍背辅助排痰及教学使用

项目简介：采用拍背辅助排痰装置拍背过程中，操作者通过中央感应装置，及时调整拍背力度，完成合格的拍背动作。通过穿戴弧形仿生橡胶手套相比单手夹握拍背杯操作，更加稳固、节力，便于护理操作。通过中央压力传感系统，确保每次拍背力度均在合理范围内，最大限度降低患者肺部感染发病率。



### 3. GY240107 便捷式乳腺透照间检查仪

项目来源：北京肿瘤医院

主要功能：乳腺疾病辅助检查

项目简介：1. 小型化：现在医院使用的设备（红外乳房检查仪等）体积大，使用复杂。而便携式乳腺透照检查仪，体积小、携带方便，使用简单、直观。2. 产品使用和定位上创新：是乳腺检查仪进入医院及基层医疗机构，甚至进入家庭使用。3. 使用多个人性化功能：接触感应、温度保护、充电控制、节能控制、自动关机、仪器使用频率自动管理功能等。



#### 4. GY240110 正畸加速器

项目来源：北京口腔医院

主要功能：牙齿正畸加速

项目简介：振动治疗通过对牙齿施加振动载荷，增强了正畸治疗过程中机械力对牙齿移动的影响，从而使牙槽骨改建加速，加快牙齿移动速率。核因子 $\kappa$ B受体活化因子(receptor activator of nuclear factor- $\kappa$ B,RANK)/核因子 $\kappa$ B受体活化因子配体(receptor activator of NF $\kappa$ B ligand,RANKL)信号通路的激活密切相关，通过此信号通路促进了破骨细胞的分化成熟，显著增强了破骨效应，最终加速了牙槽骨改建和牙齿移动。此外，振动治疗能够缓解正畸加力后引发的疼痛。



## 5. GY240109 嗅觉训练装置

项目来源：北京安贞医院

主要功能：提高嗅觉训练依从性

项目简介：嗅觉为人体重要感觉之一，嗅觉障碍可严重影响生活质量，可导致精神抑郁、危险预警能力下降等；此外，随着我国进入老龄化社会，认知功能障碍/痴呆已经成为我国重要的公共卫生问题，嗅觉功能下降作为阿尔兹海默症等重大神经退行性疾病早期临床表现，可早于认知功能损伤和痴呆发生。如何针对不同病因的嗅觉障碍进行有效干预，是目前急需解决的难题。目前临床上嗅觉障碍的治疗方案非常有限且效果欠佳，新近研究显示新嗅觉训练可改善不同类型嗅觉障碍患者的嗅觉功能和认知功能。然而，目前国内尚缺乏规范、统一的嗅觉训练装置及系统，本项目拟在前期研究基础上，通过医工结合，自主研发一套拥有知识产权的高效、简便的嗅觉障碍治疗系统并进行推广。

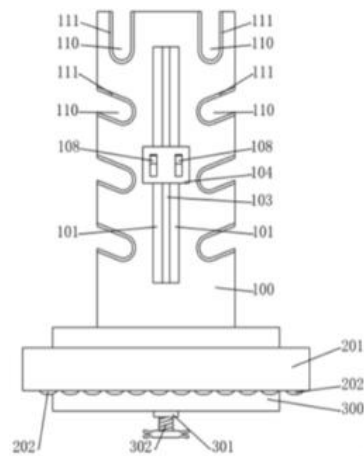


## 6. GY240122 负重检测装置

项目来源：北京复兴医院

主要功能：可调节，固定术中管路、线路

项目简介：该新型麻醉头架不仅具有支撑呼吸回路螺纹管的基本功能，还有旋钮可牢固的固定于床面，减少脱落风险；此外还可以调节高度、夹固监测线和监测血流动力学的传感器等装置，并根据患者的个体化特征进行零点位置的调节，具有准确、方便、快捷的特点。麻醉头架为手术室内外进行麻醉、无痛检查和治疗、诊室 / 病房吸氧、监测等多情境下常规使用的一种医疗类器械产品，使用范围广，低值易耗且制作工艺简单。



## 7.GY240101 PD 胸针仪

项目来源：北京宣武医院

主要功能：**PD**(帕金森病人) 辅助器械

项目简介：晚期帕金森病患者可出现冻结现象，表现为行走时突然出现短暂的不能迈步，双足似乎粘在地上，须停顿数秒钟后才能再继续前行或无法再次启动。冻结现象常见于开始行走时 (始动困难)、转身、接近目标时。此时，如有一个节奏或指示，有利于病人起步。



## 8.GY240103 痤疮治疗仪

项目来源：北京儿童医院

主要功能：痤疮辅助治疗

项目简介：用特定波长的光进行光疗，辅助治疗青春期痤疮。



## 9.GY240112 呼吸机或呼吸机滤波器的封堵装置

项目来源：北京宣武医院

主要功能：呼吸机防护，避免交叉感染

项目简介：通过在呼吸机接口或呼吸机过滤器接口设置封堵装置，对呼吸机或呼吸机过滤器进行有效密封保护，避免外界环境对呼吸机或呼吸机过滤器造成污染；另外，在封堵装置的内部同时设有多种规格的内径，以适配不同规格的呼吸机或呼吸机过滤器。

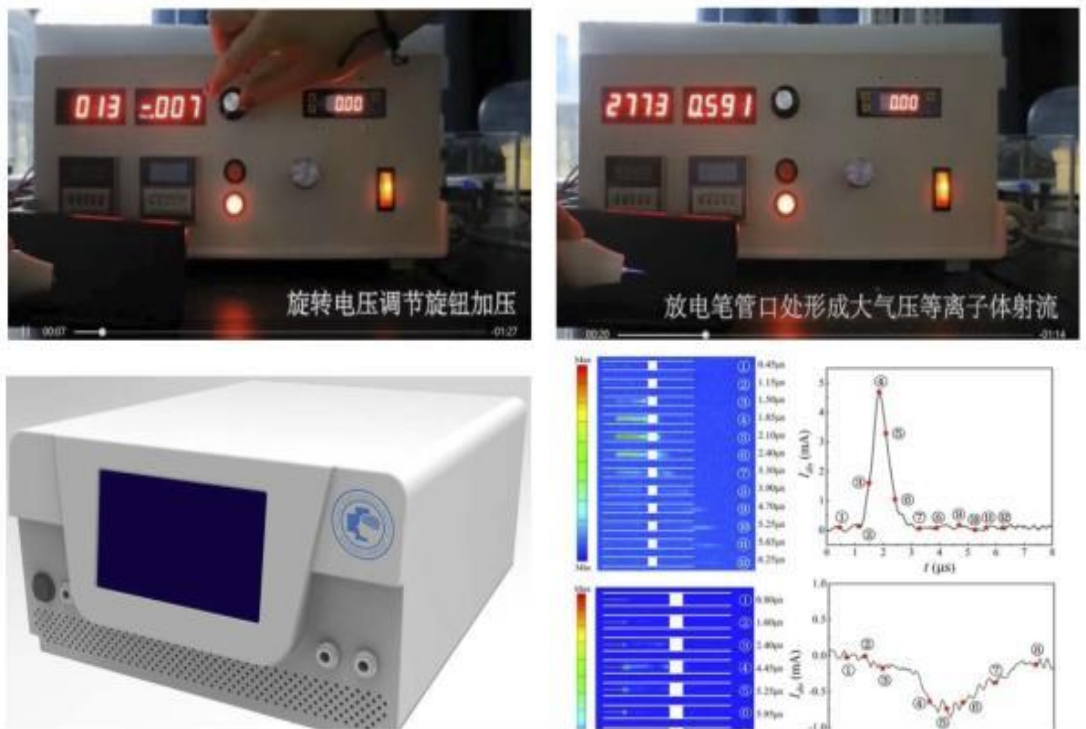


## 10. GY240117 缺血性脑卒中治疗等离子体设备

项目来源：北京市神经外科研究所

主要功能：等离子体治疗

项目简介：根据等离子体“鼻腔吸入”的使用方式，首款吸入式等离子体治疗仪器，在脑缺血模型中证实其有效性。仪器保留了扩展和升级的空间，为后期开发在其他系统疾病（呼吸及心血管等）的应用途径奠定基础。

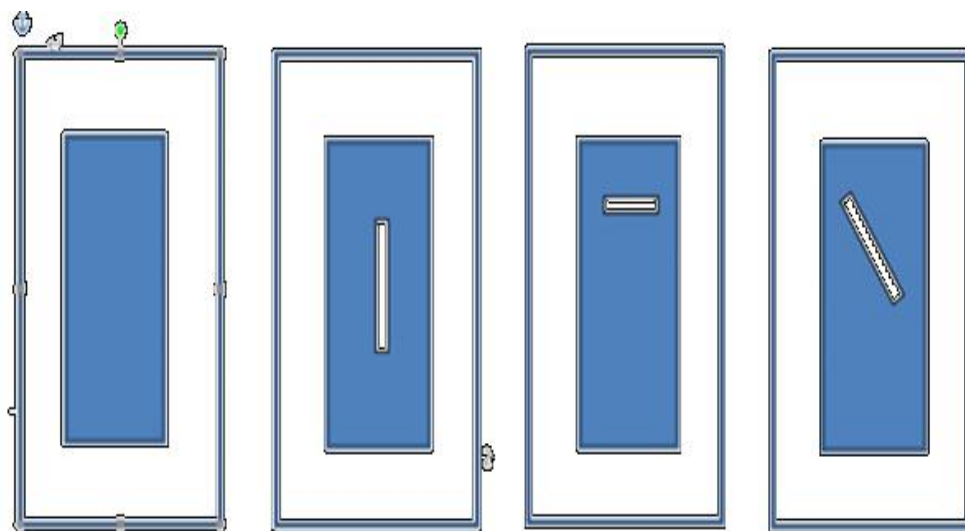


## 11.GY240113 一种术中可观察用手术单

项目来源：北京复兴医院

主要功能：方便术中随时观察患者头部及上下肢部位情况

项目简介：在手术过程中，患者身体上覆盖无菌手术单，由于巡回护士、麻醉医生在术中需要随时观察患者头部插管、上下肢静脉通道、皮肤等情况，故需要常常掀起无菌单才能查看。



## 12. GY240121 输液管防护装置

项目来源: 北京世纪坛医院

主要功能: 避免输液管弯折

项目简介: 1.弹性材料; 2.一侧开合; 3.内部加强; 4.防压抗折; 5.可以固定; 6.取用简单。

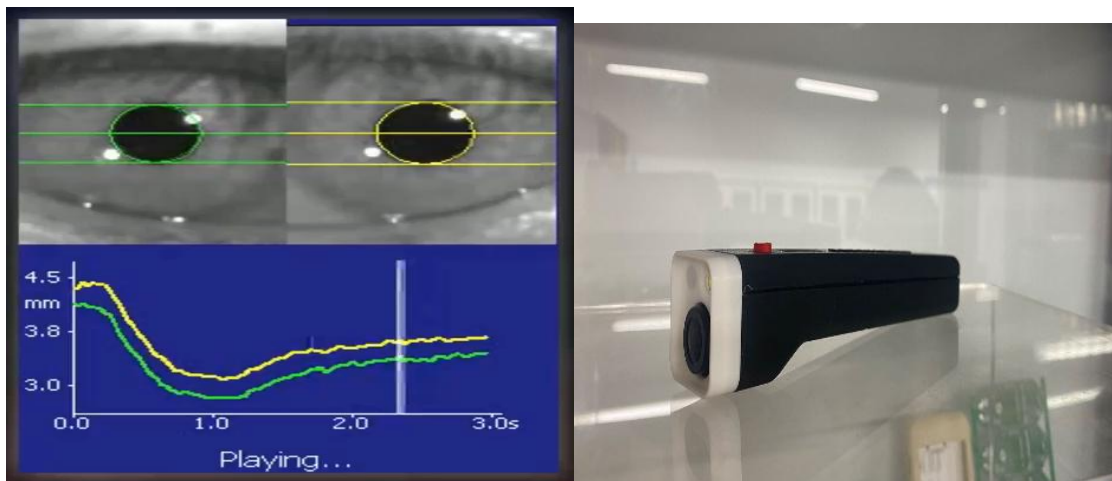


### 13.GY240104 动态瞳孔直径测量

项目来源：北京天坛医院

主要功能：测量瞳孔在受激时直径变化

项目简介：瞳孔测量在视力评估、神经系统状况、药物反应、自主神经系统功能评估、眼科手术等医学和生物学中具有重要的临床应用价值。目前临床对瞳孔的测量，以医生肉眼观察为主，估计或对比式测量瞳孔的大小，准确性低且不能记录瞳孔的动态变化过程。此项目的便携式瞳孔测量仪是一个轻便的小型光学仪器，使用内部红外光源和数码摄像机获取图像，抓取和分析数字图像以按时间变化的人瞳孔直径数据，计算后将瞳孔信息以数据和图表的形式提供给医务人员，做为病理变化的判断依据。

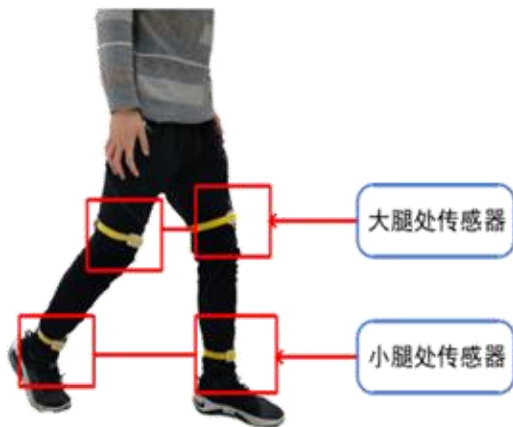


## 14.GY240102 步态监测与分析系统

项目来源：北京天坛医院

主要功能：人体行动姿态研究

项目简介：基于航天导航与控制技术的惯性测量制导、定位与导航等技术手段，在步态监测与分析方面具有无可比拟的优势。利用在航天型号研制过程中积累的经验，可在保留基于惯性传感器的步态监测与分析系统优势的同时，改善或解决其存在的不足，提升其使用体验和测量精度。采用航天技术研制步态监测与分析系统，测量和统计正常人员和病患人员的步态参数与数据特征，可以辅助临床医生对病患人员进行病情诊断、分析、治疗。

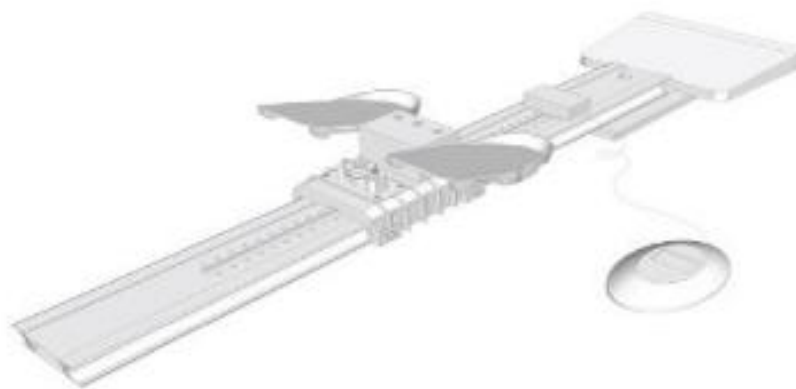


## 15.GY240119 膝关节康复训练器及其系统

项目来源：北京护理医院

主要功能：脊柱、髋关节、下肢手术前后及需要长期卧床病人的护理

项目简介：可以通过视频的方式指导患者进行踝泵运动；可以对患者的训练情况进行评估，及时掌握患者训练情况并给予针对指导，提高训练效果；可实现自动化收集信息，并将数据上传至运动，减少人力成本。



## 16. GY240106 耳廓假性囊肿加压治疗器

项目来源：北京复兴医院

主要功能：耳廓假性囊肿加压治疗器

项目简介：一种治疗耳廓假性囊肿的微创、便捷、高效的处理方式，具备以下有益效果：1. 通过颞部双面胶的粘性及与单面胶贴合的粘度提供拉力，形成持续稳定的正压保障，解决了保守治疗正压来源的问题；2. 可于普通门诊操作，大大降低了手术治疗该病的环境需求及创伤；3. 可仅通过穿刺引流达到排空囊内液的目的，不必过多骚扰耳廓软骨，大大降低了耳廓软骨膜炎或耳廓感染的发生几率，进而降低了耳廓畸形等并发症的发生；4. 大大降低医疗经济成本，有利于最大化患者利益；5. 预后好，最大程度保持了患者耳廓原有形态，能够达到与患病前无差别。



## 17.GY240114 腹腔镜术后衣项目

项目来源：北京复兴医院

主要功能：加快术后残余气体排出，减轻术后酸胀症状

项目简介：利用加压等物理方法，加快患者腹腔镜术后残余气体的排出，尽快将腹腔内压力降至正常，减轻术后出现的肩下及肋下的酸胀症状；专用衣对上腹部、胸部、肩膀和手臂实行全覆盖，中医磁疗理疗和加温保暖作用，加速血液动力学作用，减少高碳酸带来的后遗症；同时材质塑性材质具有抗菌材料层、易清洗的特点。

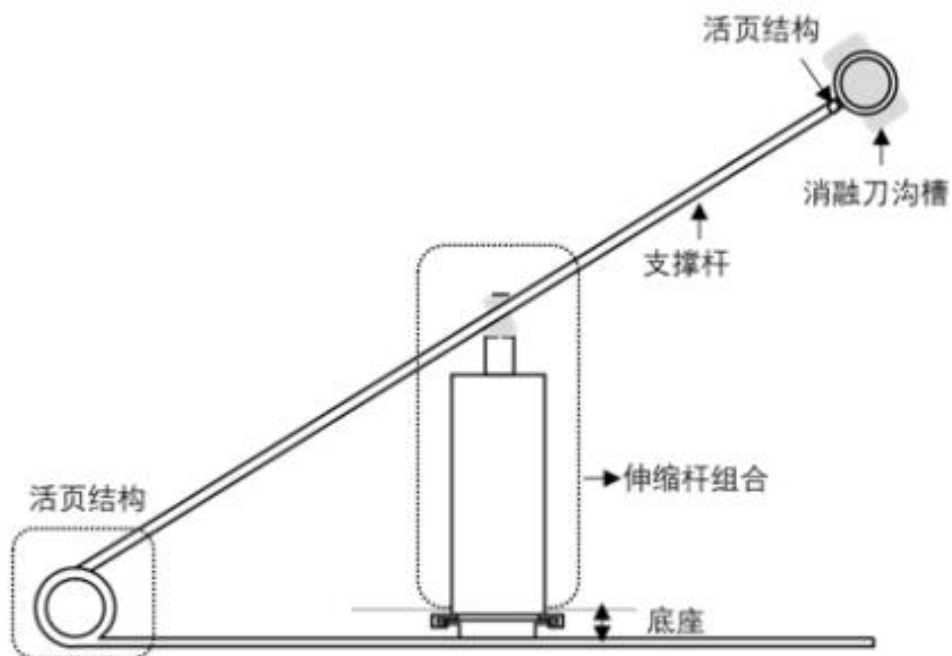


## 18. GY240125 消融刀支撑架

项目来源：北京中日友好医院

主要功能：消融刀术中固定及病患处保温

项目简介：保证治疗过程中，刀体位置及角度稳定；刀体环周覆盖自发热固定贴，降低表皮组织冻伤风险；整体提高操作便捷性，降低损伤风险，有利于冷冻消融工作开展。



## 19.GY240111 中频电刺激治疗仪

项目来源：北京积水潭医院

主要功能：中频电刺激康复治疗

项目简介：中频电疗仪用被低频电流调制后的中频电流来治疗疾病，该电流的幅度和频率随着低频电流的幅度和频率的变化而变化，进而作用于人体特定部位进行康复治疗。经调制的 1~10kHz 中频脉冲电流作用于患者局部皮下深处，从而使肌肉出现无规则和有规则的收缩运动。在使用中频电疗仪治疗时，治疗部位局部有明显的节律性舒适感，快慢交替和断续的麻振紧压以及肌肉收缩感。目前在康复科广泛应用于治疗神经系统、运动系统等疾病。



## 20. GY240115 头面部光动力敷药包

项目来源：北京佑安医院

主要功能：加强药棉的牢固性不易风干，完全避光

项目简介：头面部光动力敷药包，得益于第一气囊、两组第二气囊以及两组头枕部气囊的设置，通过挤压两组输气管，即可为两组头枕部气囊充气，使其贴合患者面部，再根据患者敷药部位，为对应气囊充气，使其进一步贴合患者面部，进而使患者全程处于湿敷的状态，给患者及护理人员带来了极大的便利；得益于面部敷药层和头枕部防护层的设置，通过面部敷药层和头枕部防护层的配合，使得该敷药包为头套式，并通过两组链牙和拉头进行固定，使用方便，且不易脱落，实用性强。

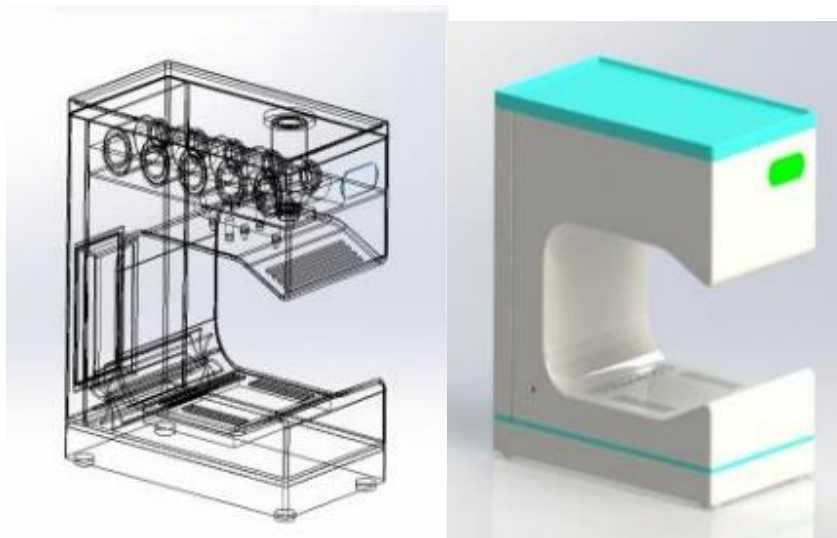


## 21.GY240116 内循环酒精消毒机

项目来源：北京地坛医院

主要功能：手部消毒

项目简介：内循环风道：内循环通道保障喷洒的飞沫不易外溢，从而减少弥漫到空气中。底部过滤吸收：经过底部过滤吸收，进一步减少外溢，定期抽出滤芯进行晾晒或更换。自动感应喷洒：内置人手感应传感器，检测到人手后自动喷洒，不用接触，不用按键。酒精下限报警：当储液瓶内酒精达到下限报警刻度时，及时提醒补充，不中断使用。配合充电宝移动场景使用：在不方便插电的场景，可以使用充电宝供电使用。消毒液顶部更换 + 备用储备：顶部更换，开盖即可更换，手拧结构设计，另外储物格储存备用品，应急更换。消毒液屏薄膜密封：更换消毒液时，倒置不外溢，接口拧到底薄膜被插破，更换方便、安全。

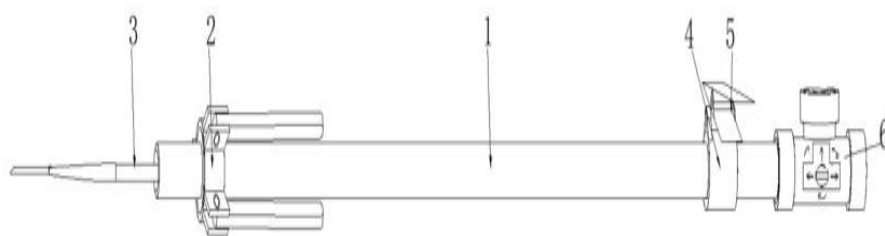


## 22. GY240120 可调长度防脱腹腔穿刺针

项目来源：北京潞河医院

主要功能：能够对穿刺内管的穿刺长度进行伸缩调节处理

项目简介：腹腔镜胆道镜胆道置入引导装置，包括固定手柄、内外双套管，三叶钳头组成。外套管直径 10 mm，内套管中空内径 6mm，供胆道镜进出，内外套管间通过螺旋结构相连，通过旋转外套管，控制前端三叶钳头开合，以撑开并固定胆囊管或胆总管，胆道镜可从内套管中出入，精准进入胆囊管或胆总管，达到胆道探查目的，当钳头合拢和胆道镜一起退出时可完成辅助取石的功能。

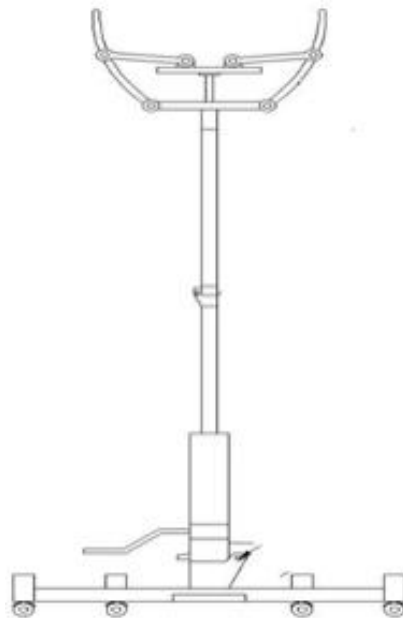
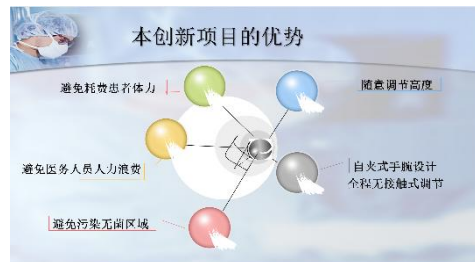


## 23.GY240123 便携式可伸缩 PICC 穿刺消毒支架

项目来源：北京世纪坛医院

主要功能：辅助 PICC 穿刺消毒，其他需要抬高固定需要

项目简介：

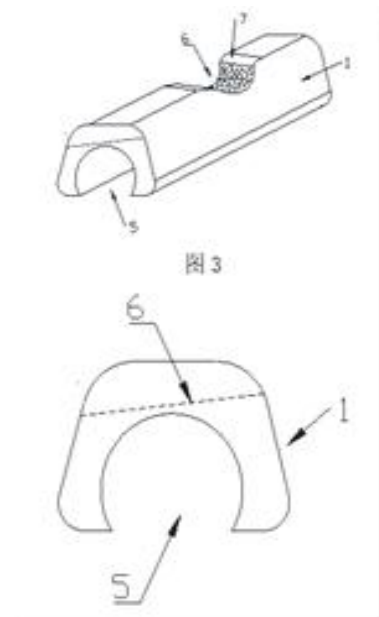


## 24. GY240124 消化内镜辅助装置

项目来源：北京世纪坛医院

主要功能：术中内镜临时放置

项目简介：术前我们会进行内镜的选择与调试。在使用前内镜一般会处于垂直状态或将插入先端担在内镜镜身上。但是 ERCP 选用的是侧视镜且需灭菌，以上种放置方式分别易造成插入部的污染或磕碰，内镜前端污染则易造成术后感染、镜头 CCD 摄像头磕碰则会产生高额维修费且送修时间长影响临床使用。插入部固定装置可如图所示可卡在内镜镜身上，通过顶端凹槽的角度与摩擦触点起到固定内镜的目的。

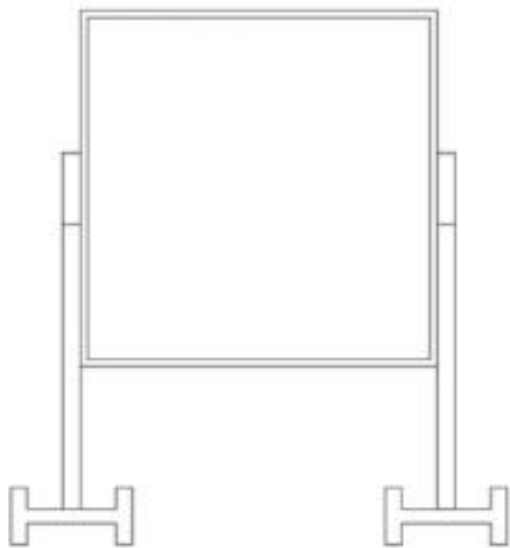


## 25. GY240128 便携式视觉诱发电位检查用显示设备

项目来源：北京潞河医院

主要功能：便携式的显示器，并配套可适度调节的支架

项目简介：本项目是用于肌电图视觉诱发电位检查用的便携式显示设备，是一种带支架的视觉诱发电位检查用显示器，主要是用于视觉诱发电位检查过程中，是与肌电图诱发电位仪配套使用的显示器及相关支架。加高支架高度随心。



## 26. GY240126 新型麻醉头架

项目来源：北京世纪坛医院

主要功能：动态、实时显示，自主、多通道反馈，经济便携、安全可靠

项目简介：精准康复 --- 动态、实时监测负重；自主康复 --- 实时可视化，自主调整负重量；自主康复 --- 多通道反馈，让受益者更多；经济康复 --- 便携、经济，不额外增加支出；尽早康复 --- 实施方便，安全可靠。



## 27.GY240108 项目管理系统

项目来源：首都医科大学概念验证中心

主要功能：医学项目管理系统

项目简介：医学科技成果转化导航系统，主要服务于医学科技成果转化工作，便于实现对不同阶段医学成果的汇集、评价、寻找技术合作方、形成合作转化、以及转化成果管理等。该系统主要包含核心资源库和两个主要功能，分别为：项目库、企业库、人才库、服务机构资源库，待转化项目与合作机构间能力的匹配度筛查与分析以及转化过程监管两大主要功能板块。系统实时多维度跟踪、统计分析项目数据，图形化展示，实时直观掌握项目进展情况。系统的使用可实现医学科技成果转化工作的数字化、过程精细化控制，提升了项目管理的信息化水平。

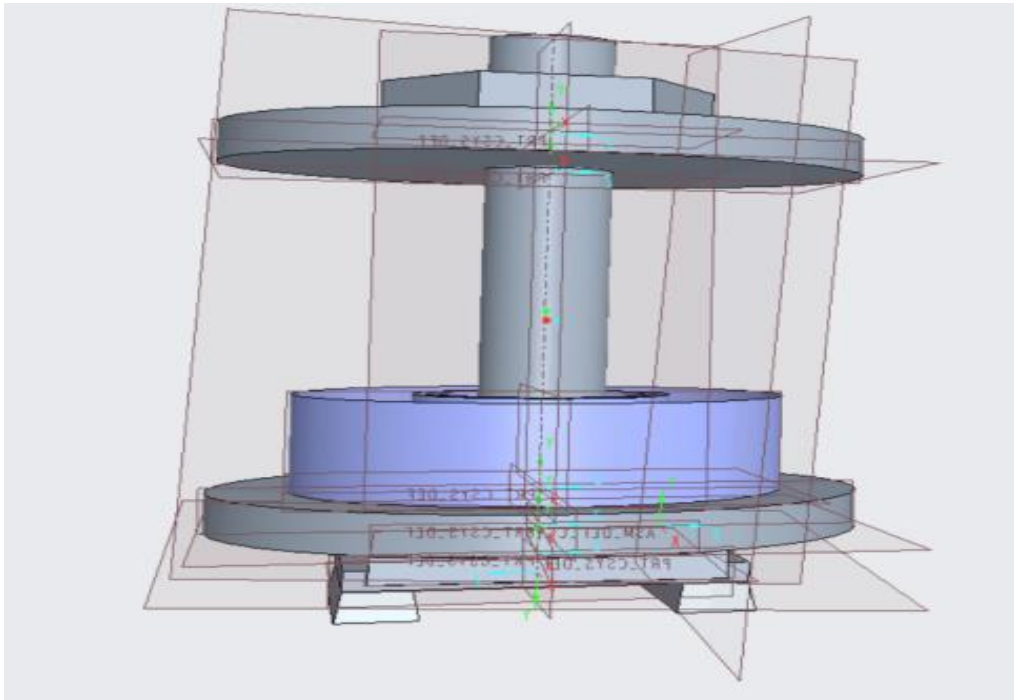


## 28. GY240118 定时减压的桡动脉止血器

项目来源：北京安贞医院

主要功能：自动调节压力，提高止血效果

项目简介：能够实现对穿刺孔和周边皮肤位置单独进行压迫力的调节，从而有效地提高了止血效果。能够自动实现解压，避免了人工误差等情况。实现对穿刺孔的观察，避免了因穿刺孔无法观察而造成的压迫定位不准确的问题。



## 29.GY240100 鼻气流评估和鼻音训练工具

项目来源：北京微笑之虹健康管理有限责任公司

主要功能：鼻音功能异常儿童的评估和康复

项目简介：本项目主要针对鼻音功能异常儿童的评估和康复需求，着重研发快速且有效地评估儿童鼻气流的大小以及进行鼻音训练的辅助工具。